

iFRAME

endless limits



Design | Design

IFRAME, the frameless sliding door that represents an exceptional dream home. With its barrier-free transition, the term endless limits, has a new definition. To experience the environment in its beauty - that's IFRAME.

IFRAME, das rahmenlose Schiebefenster steht für außergewöhnlichen Wohnraum. Mit ihrem schwellenlosen Übergang hat der Begriff endless limits eine neue Definition bekommen. Die Umwelt in ihrer Schönheit neu zu erleben – dafür steht IFRAME.







Minimal | Minimal

Glazings, which are installed from floor to ceiling and from wall to wall, allow the feeling of space. The 20 mm slim meeting style helps to abolish the borders between living space and nature. Custom colors in anodised or RAL shades available.

Verglasungen, die vom Boden bis zur Decke und von Wand zu Wand eingebaut werden, ermöglichen dieses neue Raumgefühl. Die 20 mm schlanke Labyrinthspitze hilft ebenfalls dabei, die Grenzen zwischen Wohnraum und Natur aufzuheben. Für die persönliche Farbgebung stehen Eloxal und RAL-Farben zur Auswahl.



Functional | Funktional

IFRAME has an integrated, intelligent and innovative design. This starts with the barrier-free, thermally broken multi-chamber floor rail with integrated drainage channel.

IFRAME besitzt ein integriertes, intelligentes und innovatives Design. Dieses beginnt bei der schwellenlosen, thermisch getrennten Mehrkammerbodenschiene mit integrierter Entwässerungsebene, wo die Regenwässer über eine systemeigene Rinne abgeführt werden.



Technology | Technologie

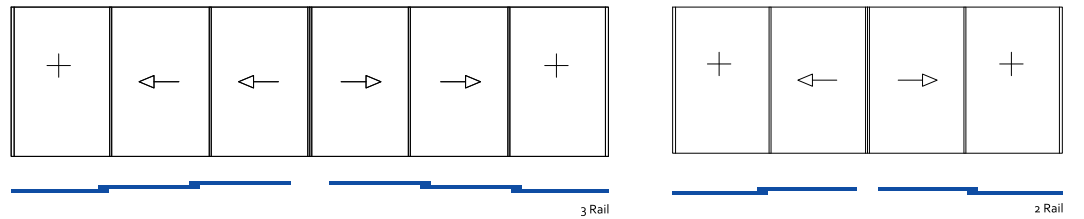
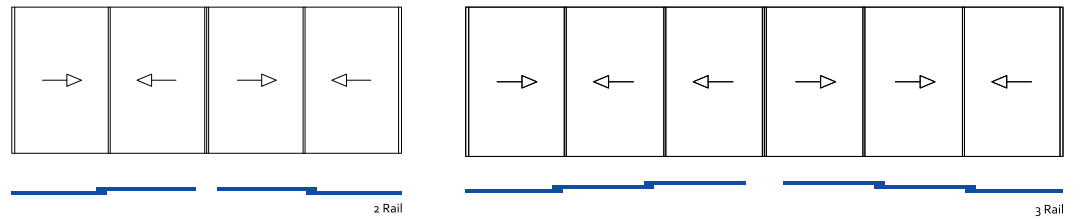
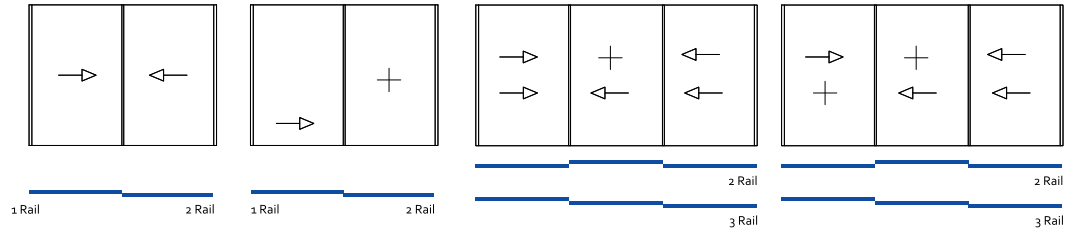
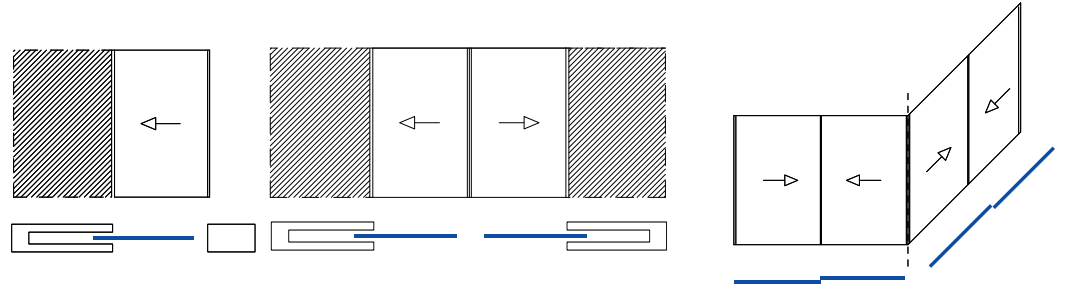
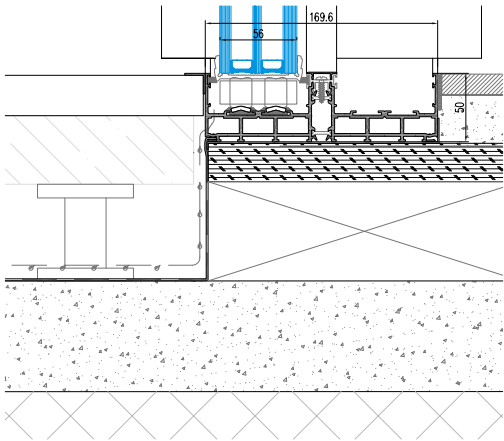
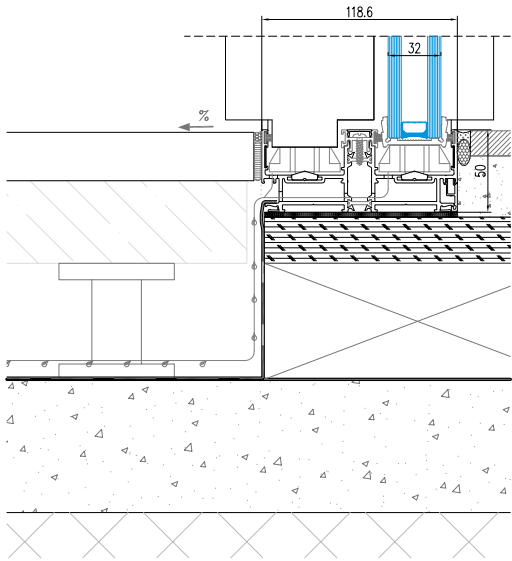
A continuous thermally insulated framing system ensure maximum thermal erformancy when intergrated with your building. The running gear with steel rollers allows smooth operation of the sashes.

A plastic U-profile adds to the integraty, performance and strength of the glass unit. The IFRAME system is engineered with special attention in regards to optimum wind load shaping and thermal performance, with a multi-point locking system that allows permanent and secure ventilation. The upper lintel profile is specially designed so it can absorb building settlement within the system tolerances.

Eine durchlaufende Unterkonstruktion im Bereich des Sockelprofils isoliert thermisch den Bauwerksanschluß. Die Laufwagen mit Edelstahlrollen ermöglichen eine einfache Verschiebbarkeit der Scheiben.

Ein, um die Verglasung laufendes Kunststoff U - Profil erhöht die Randverbundsteifigkeit und isoliert den Randverbund zusätzlich. In den schlanken Labyrinthspalten steckt KnowHow in Bezug auf Windlasten, Formgebung und thermischer Trennung. Die Mehrpunktverriegelung ermöglicht eine dauerhafte gesicherte Hygienelüftung. Das obere Sturzprofil ist so ausgebildet, dass es Gebäudesetzungen innerhalb der Systemtoleranzen aufnehmen kann.





Configurations | Konfiguration

The versatility of the IFRAME doors perfectly combine excellent weather performance, energy savings and large moveable floor to ceiling glass walls. The IFRAME sliding doors are available in 3 product lines.

Depending on the option you can choose between single, double or triple glazing. For all systems the same technical and aesthetic requirements apply.

Alle unterschiedlichen Einsatzmöglichkeiten besitzen hervorragende physikalische und thermische Eigenschaften. IFRAME Schiebefenster gibt es in 3 Produktlinien.

Je nach Einsatzmöglichkeiten kann man zwischen 1fach, 2fach und 3fach Verglasung wählen. Für alle Systeme gelten die gleichen technischen und ästhetischen Ansprüche.



Alu pergola



Glass railings | Glasgeländer

Aluminium and glass railing system follows on the minimalist lines oriented to the modern architecture where aesthetic reigns.

From simple design, the system seeks to respond to current architectural trends regarding the functionality and the structural security that are required.

Aluminium und Glassysteme folgen auf minimalistischer Art der modernen Architektur, wo Ästhetik gefragt ist.

Durch das einfache Design wird dieses System den aktuellen architektonischen Trends in Bezug auf Funktionalität und Sicherheit gerecht.





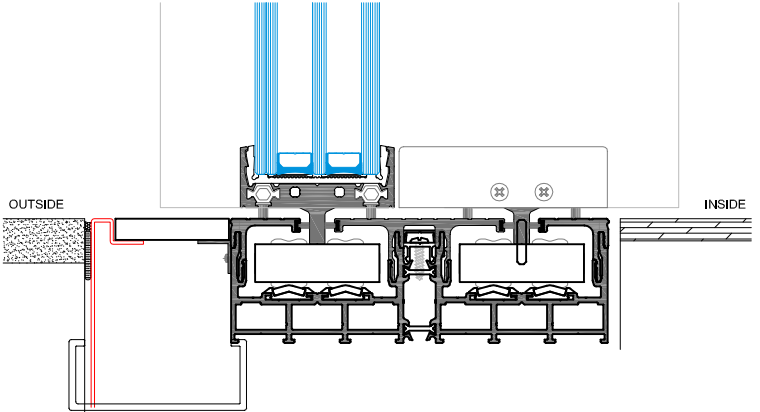
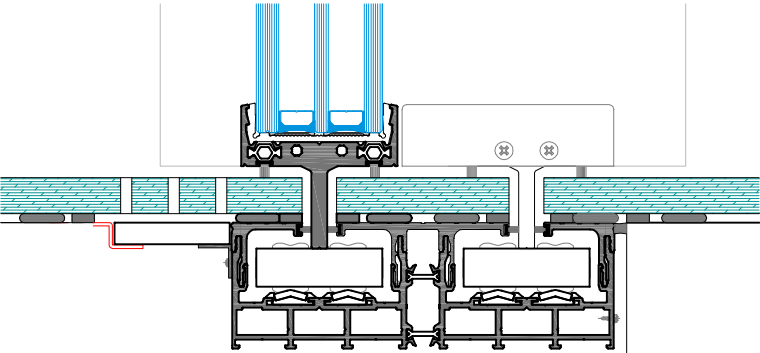
Glass stairs | Glasstiegen

To complement your ambience we introduce our stylish and functional floating tread glass stairs. Manufacture of glass stairs is based on a process of glass bonding. This process combines multiple glasses into one indivisible unit, with transparent or colored foil. The glass is also protected against slippage by screen printing.

Stilvolles und funktionelles Ambiente wird durch eine Glasstiege erzeugt. Die Herstellung von Glasstiegen basiert auf dem Prozess des Glasklebens. Dieses Verfahren kombiniert mehrere Gläser zu einer untrennbaren Einheit mit transparenten oder farbige Folien. Das Auftrittsglas wird rutschhemmend beschichtet.



iFRAME invisible | iFRAME invisible





- Alu windows and doors | Alu Fenster und Türen
- Alu - wood windows and doors - STARK WOOD | Alu Fenster und Türen - STARK WOOD
- PVC windows and doors | Kunststoff Fenster und Türen
- Pivot doors | Pivot Türen
- Vertical automatic folding doors - WINGS | Vertikale automatische Falttüren - WINGS
- Guillotine | Guillotine
- Vertical sliding windows | Vertikale Schiebefenster
- Glass stairs | Glasstiegen
- Glass rails | Glasgeländer
- Centor folding doors and screens | Centor Falttüren und Leinwand
- Pergola | Pergola
- Steel windows and doors - steel, stainless steel, corten, brass | Stahlfenster und Türen - Stahl, Edelstahl, Corten, Messing